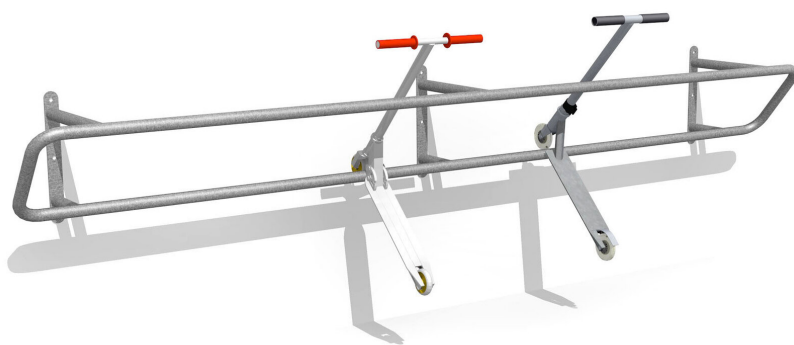


Für **Ordnung auf dem Schulareal**. Ideale Halterungen für Scooter und Kickboards. In verschiedenen Längen lieferbar. Ausführung in Metall verzinkt. Zum Aufschrauben an Wand.



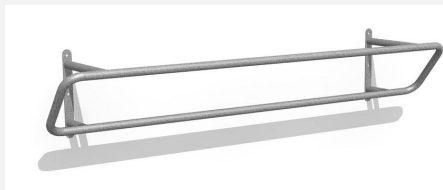
verzinkt



Création HINNEN

Artikelnummer	DI.030.35
Artikelname	Kickbar 1 Wand, 350 cm
Fallschutz	Keine Anforderungen
Gerätemasse	Breite/Largeur 350 cm
Schwerstes Teil	35 kg
Anzahl Monteure	2
Montagezeit Total	6 h

Andere Produkte dieser Gruppe



DI.030.25
Kickbar 1 Wand, 250 cm



DI.031.20
Kickbar 2, 200 cm

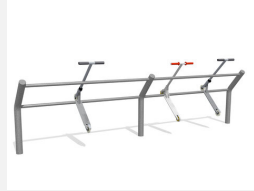


DI.031.40
Kickbar 2, 400 cm





DI.032.20
Kickbar 3, 200 cm



DI.032.40
Kickbar 3, 400 cm